

3.8 Schéma électrique

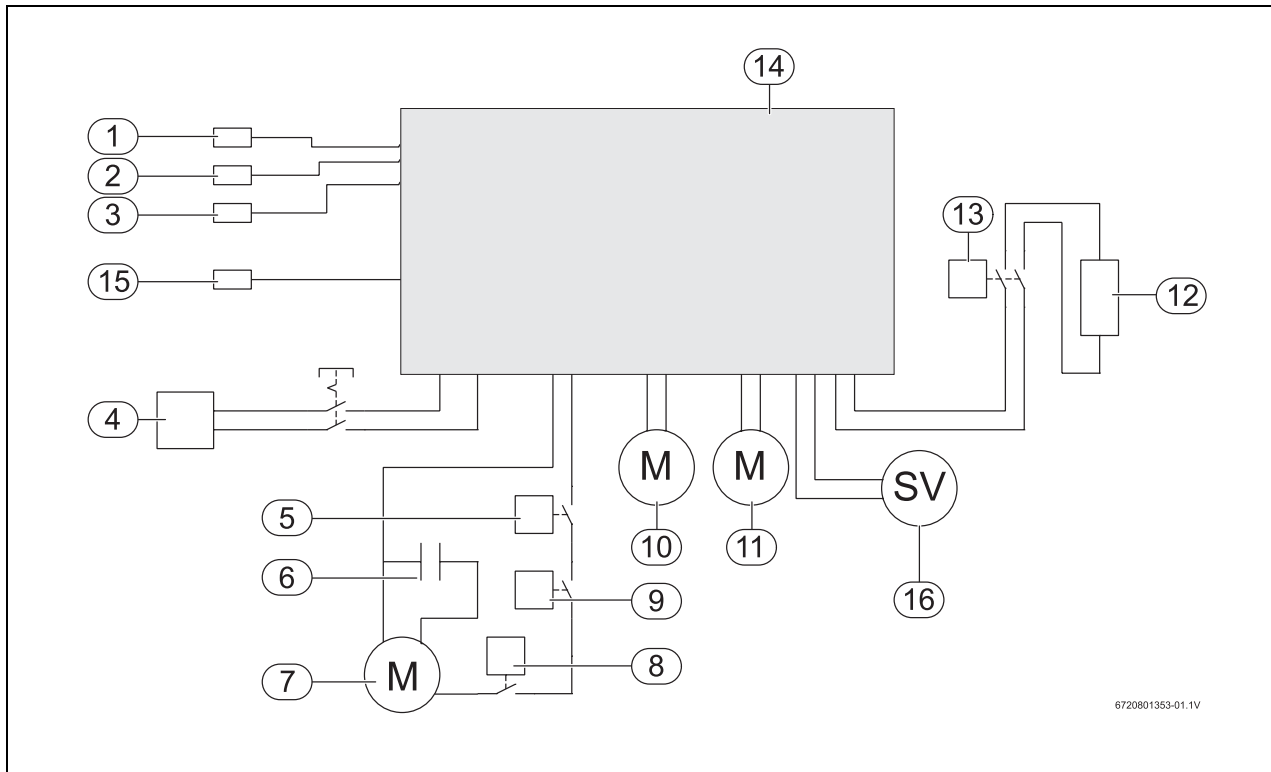


Fig. 5

- [1] Sonde de température pour l'aspiration d'air
- [2] Sonde de température du ballon pour l'eau chaude sanitaire
- [3] Sonde de température du ballon pour l'eau froide
- [4] Câble secteur
- [5] Contacteur haute pression
- [6] Condensateur électrique pour compresseur
- [7] Compresseur
- [8] Thermostat compresseur
- [9] Contacteur basse pression
- [10] Pompe de bouclage
- [11] Ventilateur à air
- [12] Résistance électrique
- [13] Résistance électrique limiteur de température de sécurité
- [14] Appareil de commande
- [15] Sonde de température de l'évaporateur
- [16] Electrovanne de dégivrage